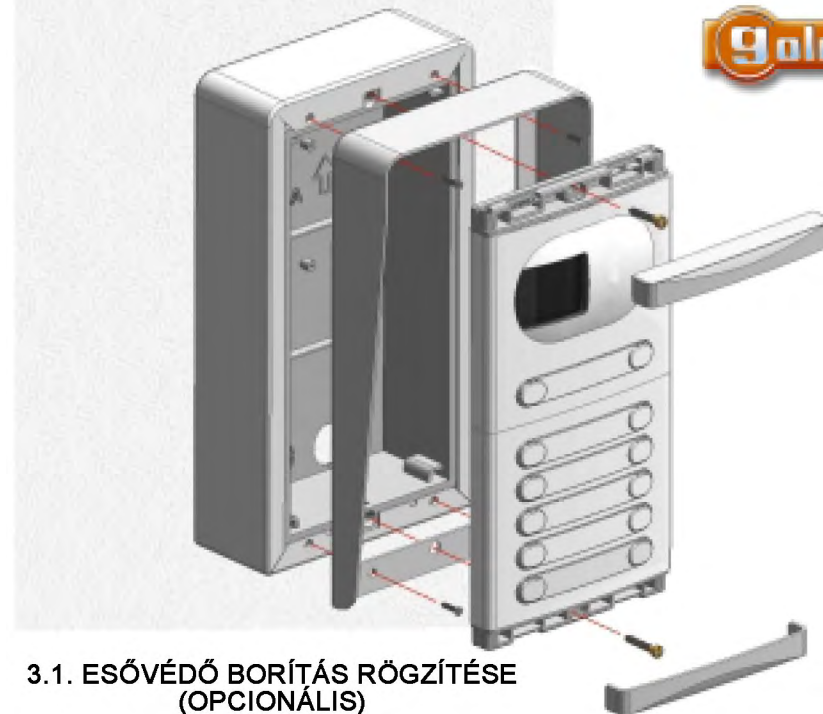
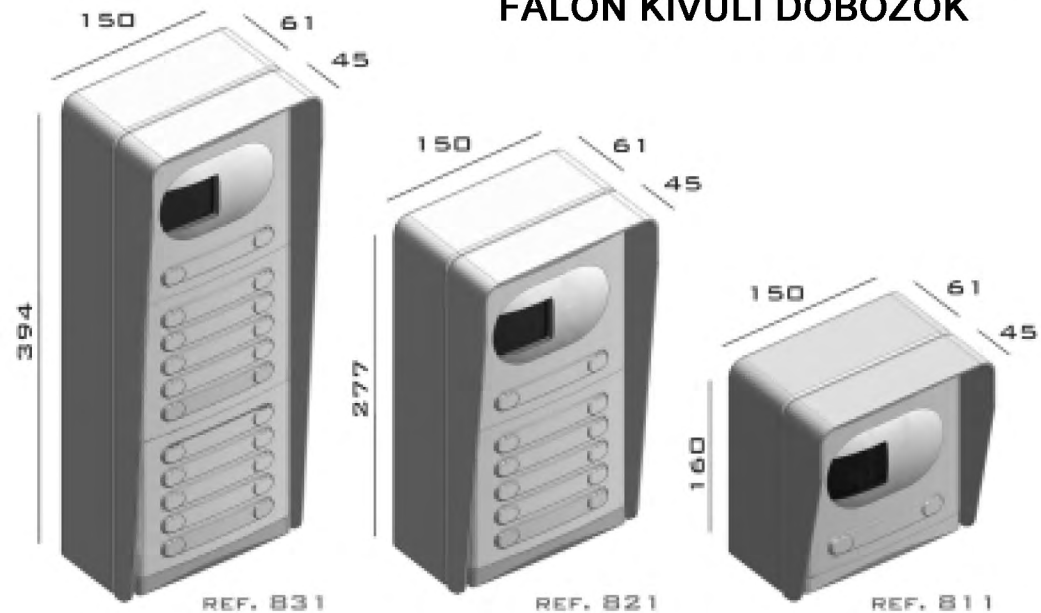
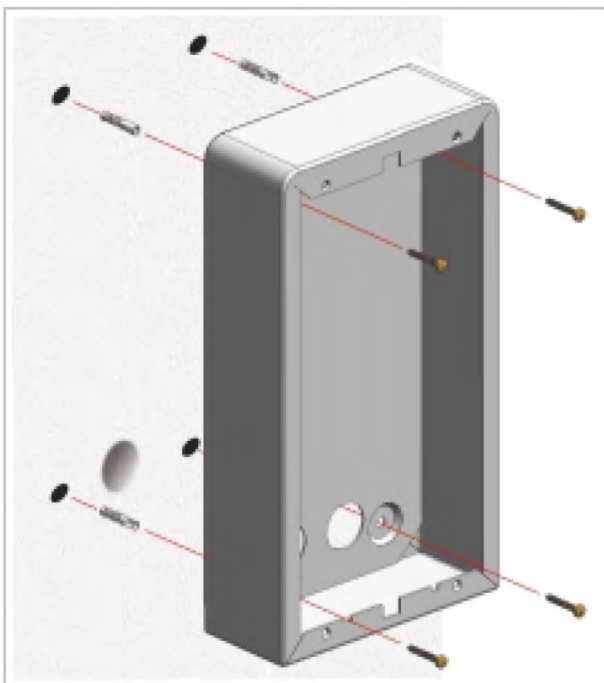


GOLMAR 811/AL, 821/AL, 831/AL, 822/AL, 832/AL

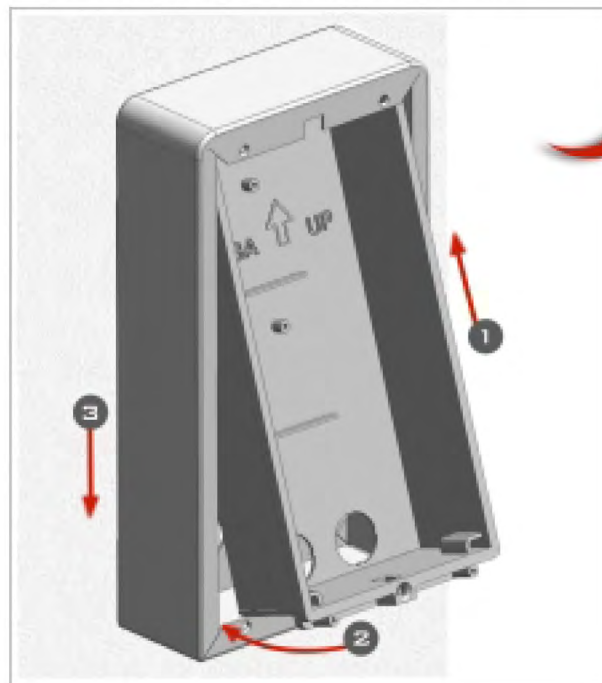
FALON KÍVÜLI DOBOZOK



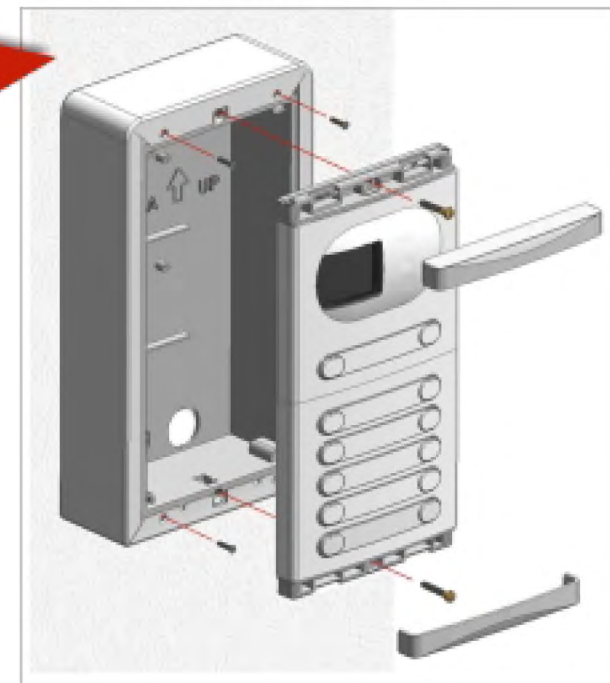
1. JELÖLÉSS, FÚRÁS (Ø6), RÖGZÍTÉS

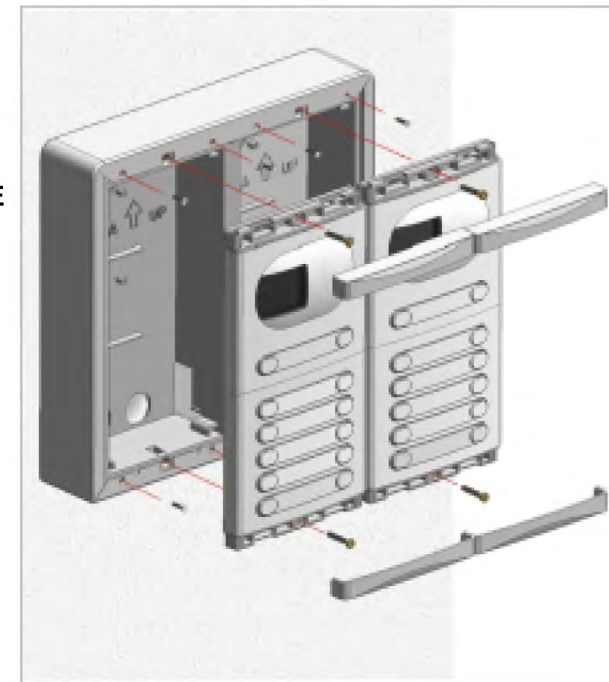
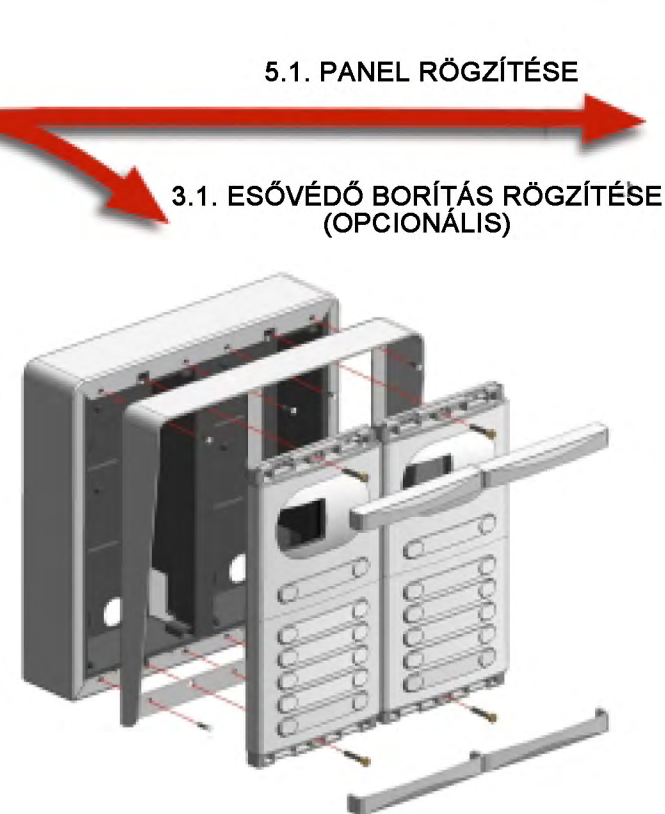
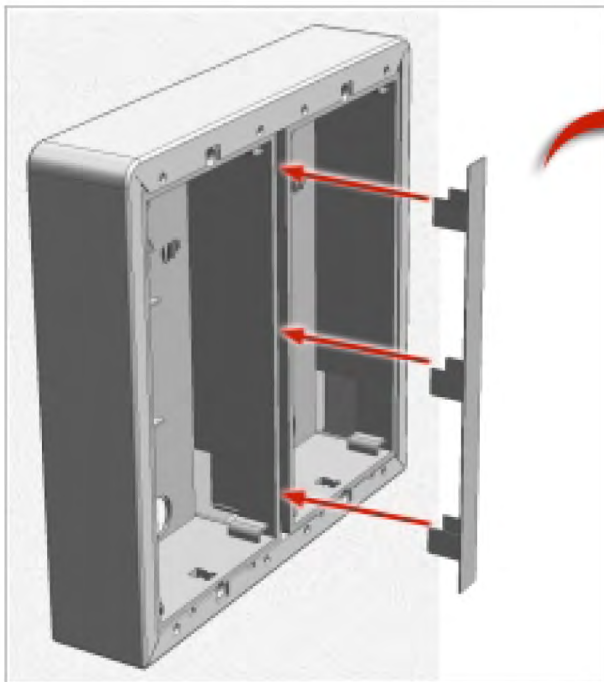
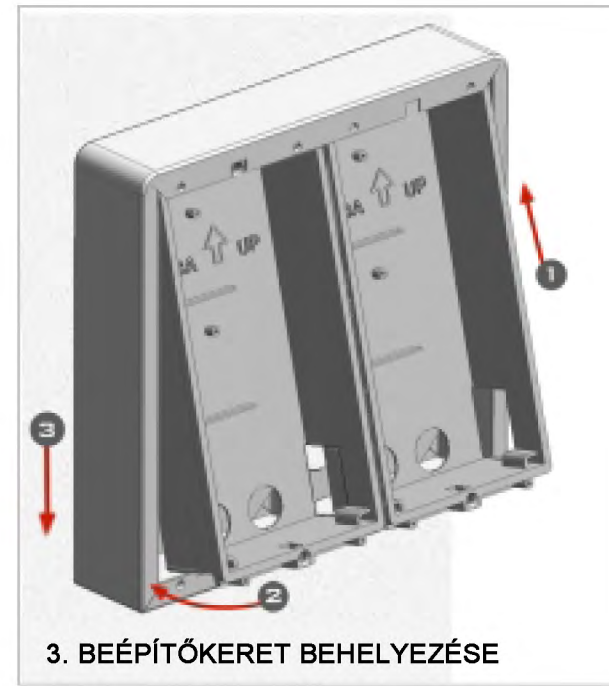
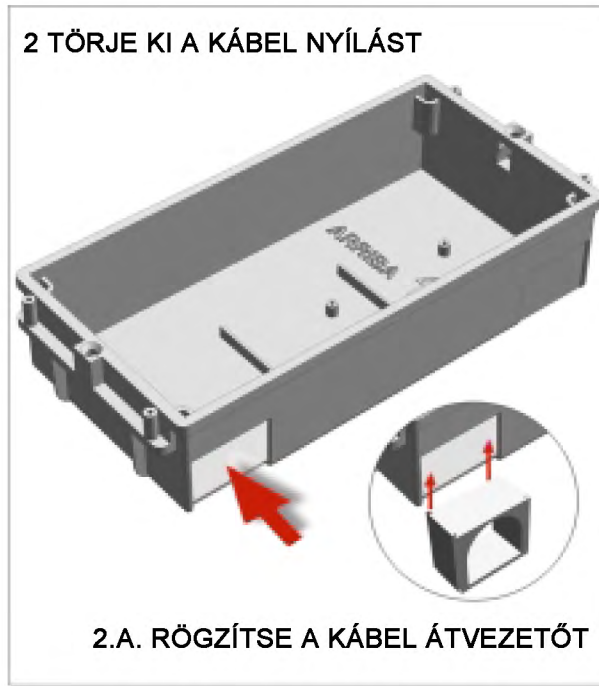
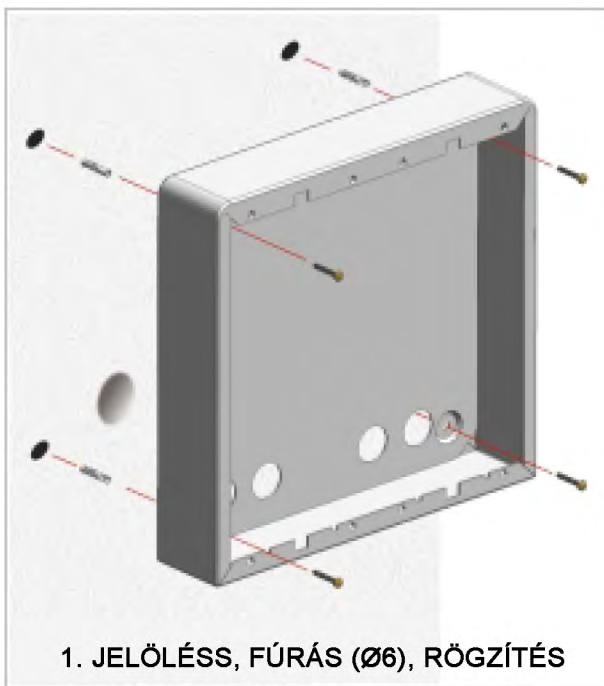


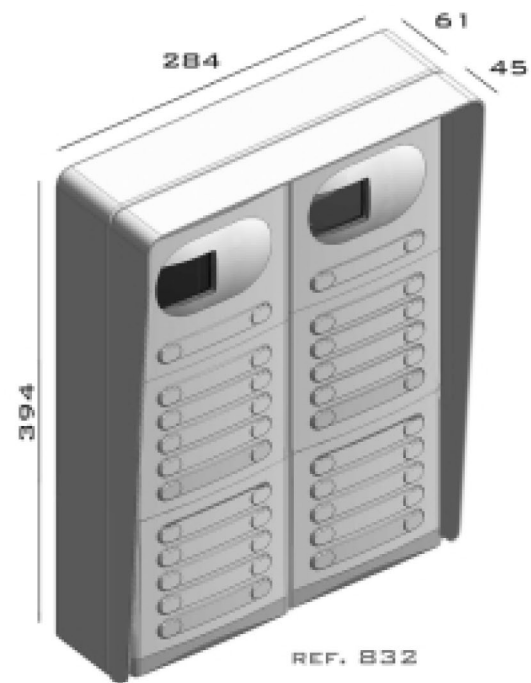
2. BEÉPÍTŐKERET BEHELYEZÉSE



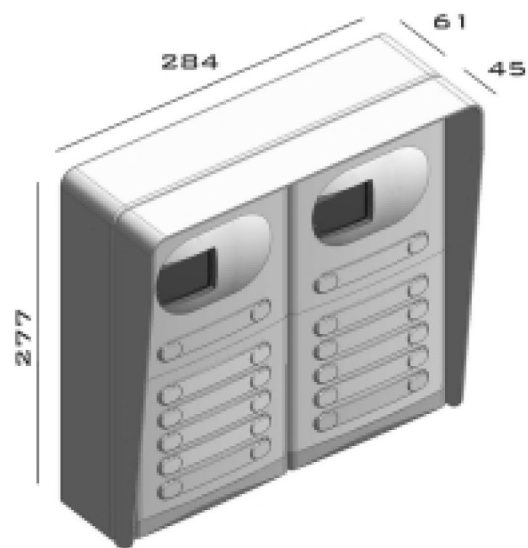
3.2. PANEL RÖGZÍTÉSE







REF. B32



REF. B22

A dokumentáció a Delton KFT. szellemi tulajdona, ezért annak változtatása jogi következményeket vonhat maga után.
A fordításból, illetve a nyomdai kivitelezéséből származó hibákért felelősséget nem vállalunk.
A leírás és a termék változtatásának jogát a forgalmazó és a gyártó fenntartja.

1141 Budapest, Fogarasi út 77. **1095 Budapest, Mester u. 34.**
Tel.: *220-7940, 220-8881, 220-7959, Tel.: *218-5542, 215-9771, 215-7550,
220-7814, 364-3428 Fax: 220-7940 216-7017, 216-7018 Fax: 218-5542
Mobil: 30 531-5454, 30 939-9989 Mobil: 30 940-1970, 20 949-2688

E-mail: delton@delton.hu Web: www.delton.hu

www.golmar.hu