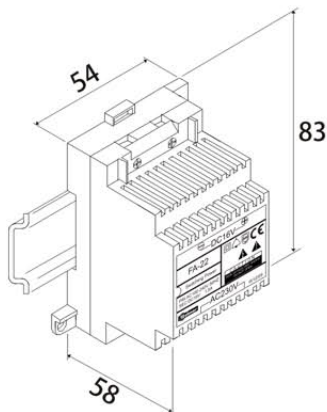


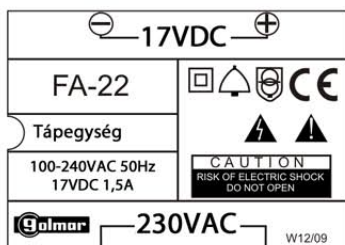
# Tápegység



A készülék beltéri használatra készült.

A készülék, megfelel az EC irányelveknek.

## FA-22



Műszaki jellemzők	
Tápfeszültség	230VAC / 50Hz
Teljesítmény	25 VA
Kimenet	17VDC 1,5A
Működési hőmérséklet	0°C - 35°C
Méret	3 DIN
Súly	130g

- A készülék kifejezetten a Golmar Kit video SV-270S Colour, SV-220S Colour, és B/W (fekete fehér) termékekhez készült. A Golmar nem vállalja a felelősséget a termék nem rendeltetésszerű használatából eredő károkért.
- A tápegységet száraz, védett helyre szerelje, ahol biztosított a megfelelő szellőzés.
- A csomagolás megbontása után ellenőrizze a készülék állapotát.
- Vezetékezőskor tartsa szem előtt a mindenkor érvényes helyi szabályokat.
- A tápegység csatlakozóinak meghúzásakor, ne fejtse ki túl nagy erőt.
- A készüléket termomágneses megszakítóval kell levédeni. Telepítés, és karbantartás közben, a készülék nem kapcsolódhat elektromos hálózathoz..
- Ha a készüléket csatlakoztatta az elektromos hálózathoz, helyezze fel a hálózati csatlakozó burkolatot. (230VAC)
- A rendszer üzembe helyezése előtt, győződjön meg arról, hogy nincs-e rövidzárlat az áramkörben.
- Hibajelenség esetén, válassza le az eszközt az elektromos hálózatról, a termomágneses megszakítóval, és lépjen kapcsolatba a szervizzel.