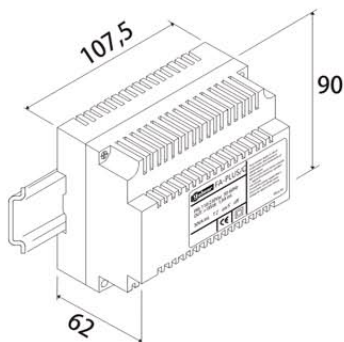


## Tápegység

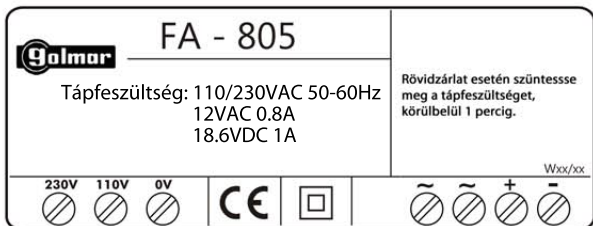


A készülék beltéri használatra készült.

A készülék, megfelel az EC irányelveknek.



A dokumentáció a Delton KFT. szellemi tulajdona, ezért annak változtatása jogi következményeket vonhat maga után.  
A fordításból, illetve a nyomdai kivitelezéséből származó hibákért felelősséget nem vállalunk.  
A leírás és a termék változtatásának jogát a forgalmazó és a gyártó fenntartja.



Műszaki jellemzők	
Tápfeszültség	110/230VAC ± 10% 50/60Hz
Teljesítmény	25 VA
Kimenet	12 VAC 0.8A
Kimenet	18,6 VAC 1A
Bemeneti védelem	PTC
Kimeneti védelem	Túlfeszültség, és rövidzárlat védelem.
Működési hőmérséklet	-5°C - 40°C
Méretek	6 DIN
Súly	810g

- A készülék kifejezetten a villas rendszerű Golmar video termékekhez készült. A Golmar nem vállalja a felelősséget a termék nem rendeltetésszerű használatából eredő károkért.
- A tápegységet száraz, védett helyre szerelje, ahol biztosított a megfelelő szellőzés.
- A csomagolás megbontása után ellenőrizze a készülék állapotát.
- Vezetékezőskor tartsa szem előtt a mindenkor érvényes helyi szabályokat.
- A tápegység csatlakozóinak meghúzásakor, ne fejtsen ki túl nagy erőt.
- A készüléket termomágneses megszakítóval kell levédeni. Telepítés, és karbantartás közben, a készülék nem kapcsolódhat elektromos hálózathoz..
- Ha a készüléket csatlakoztatta az elektromos hálózathoz, helyezze fel a hálózati csatlakozó burkolatot. (230 110 0)
- A rendszer üzembe helyezése előtt, győződjön meg arról, hogy nincs-e rövidzárlat az áramkörben.
- Hibajelenség esetén, válassza le az eszközt az elektromos hálózatról, a termomágneses megszakítóval, és lépjen kapcsolatba a szervizzel.