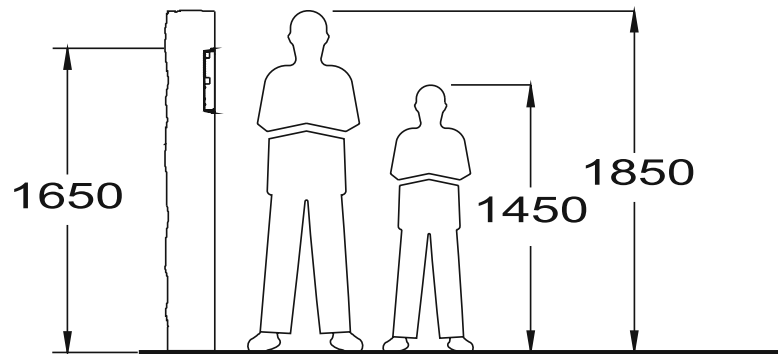




**AUDIO
KAPUTELEFON
RENDSZER
K-202/GRF**

**FELHASZNÁLÓI
KÉZIKÖNYV**

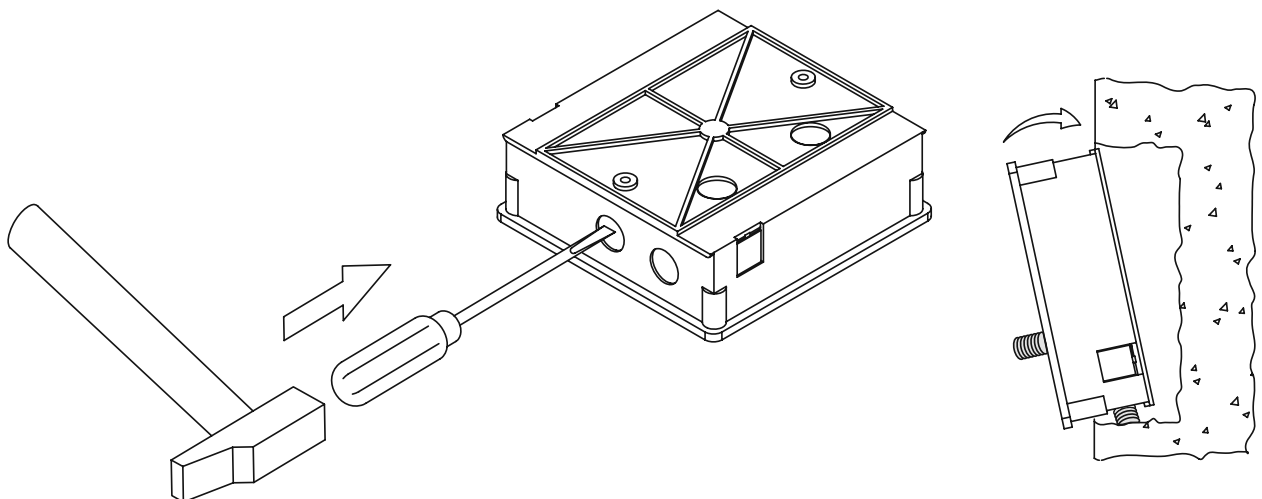


A kültéri egység teteje kb. 1,65 méterre legyen a talajszint fölött.

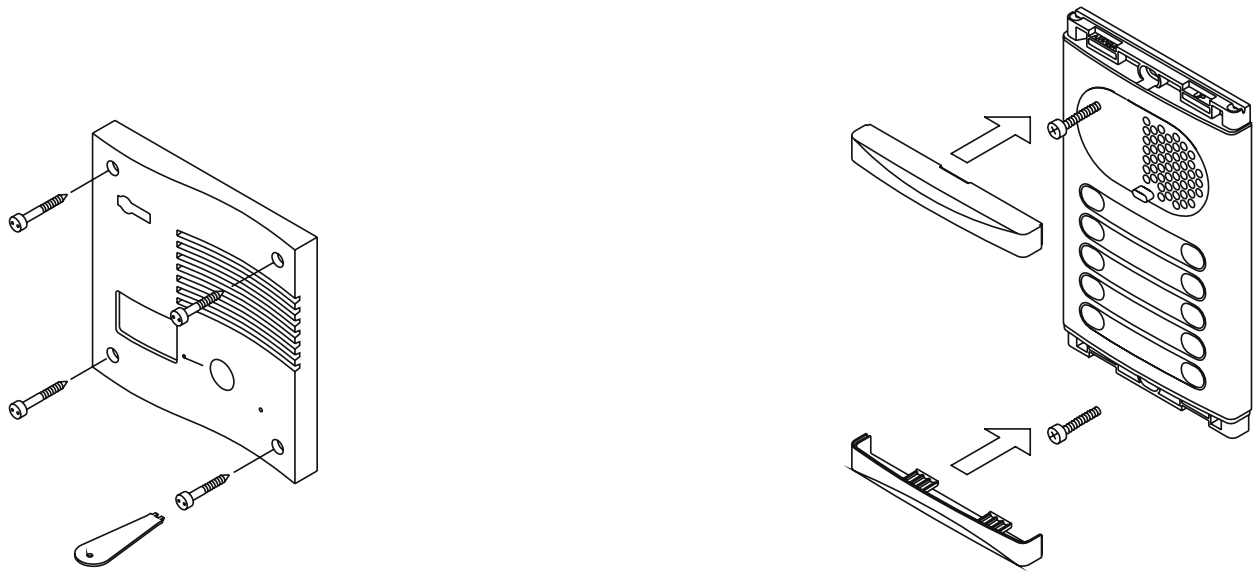
A kültéri egység méretei: 131 x 131 x 45 mm.

Az ajtópanelt normál időjárási körülményekre tervezték, azonban ha további védelmet szeretne, akkor szereljen/szereltesen hozzá esővédőt vagy telepítse fedett helyre.

Törje meg a süllyesztett doboz alsó lemezperemét, amin majd átvezeti a kábeleket.

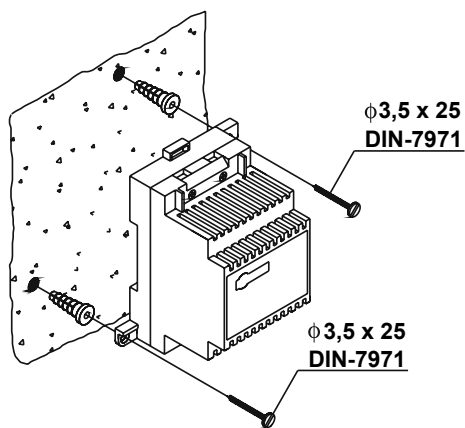


Rögzítse az ajtópanelt a süllyesztett dobozba a mellékelt csavarok segítségével.

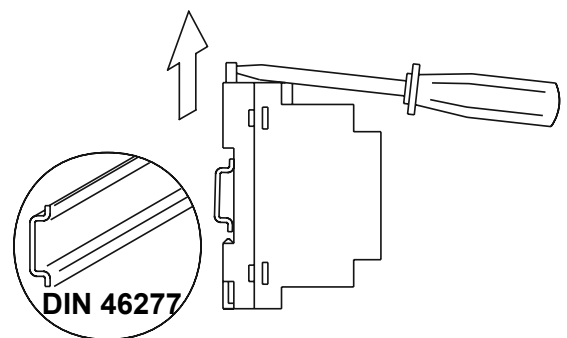


TRANSZFORMÁTOR TELEPÍTÉS

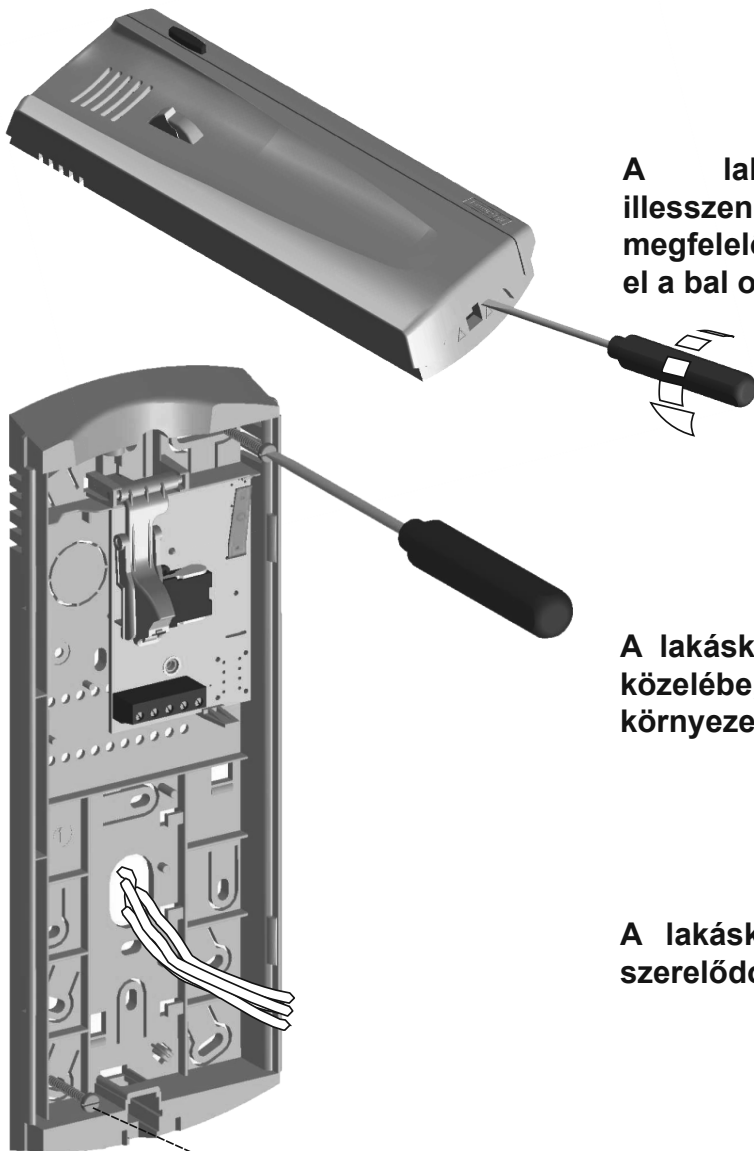
Falra telepítés



DIN sínre telepítés



A tápot száraz és jól védett helyre telepítse.
Javasolt a tápot kismegszakító használatával védeni.



A lakáskészülék szétszereléséhez illesszen egy lapos csavarhúzó a készülék megfelelő nyílásába, majd lassan forgassa el a bal oldali ábrán látható módon.

A lakáskészüléket ne szerelje hőforrások közelébe, illetve poros vagy párás környezetbe.

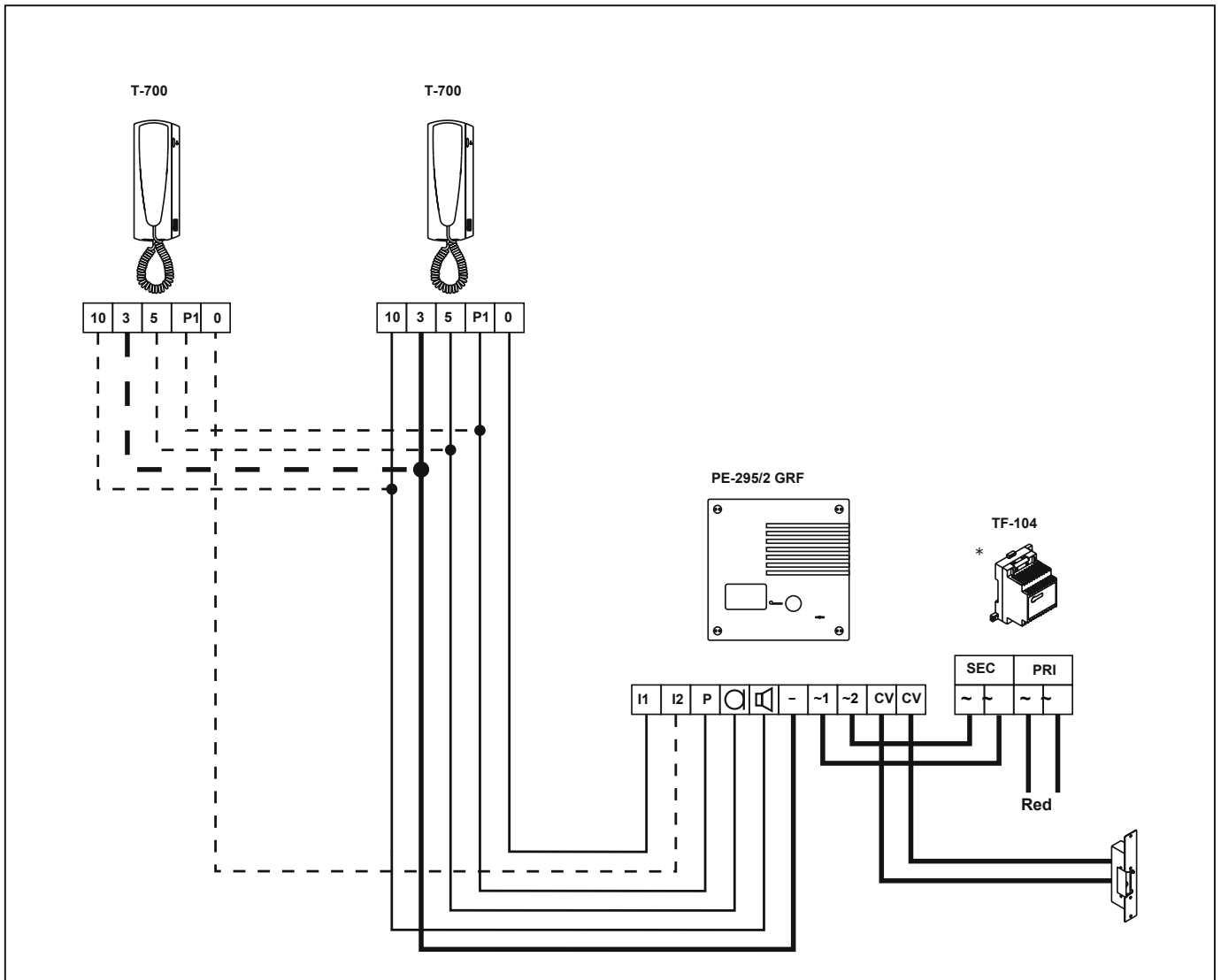
A lakáskészüléket rögzítheti elektromos szerelődobozra vagy közvetlenül a falra is.

Ha közvetlenül a falra szereli, akkor fúrjon két, 6 mm átmérőjű lyukat a falba és rögzítse a lakáskészüléket a mellékelt szerelőanyagok használatával.

Vezesse át a vezetékeket a megfelelő nyíláson keresztül és kösse be őket a kapcsolási rajznak megfelelően.

Szerelje össze a lakáskészüléket a képen látható módon. Miután összeszerelte, csatlakoztassa a kézibeszélő vezetéket a megfelelő helyekre és tegye a helyére a kézibeszélőt.



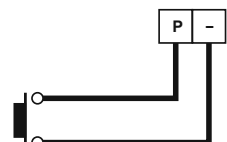


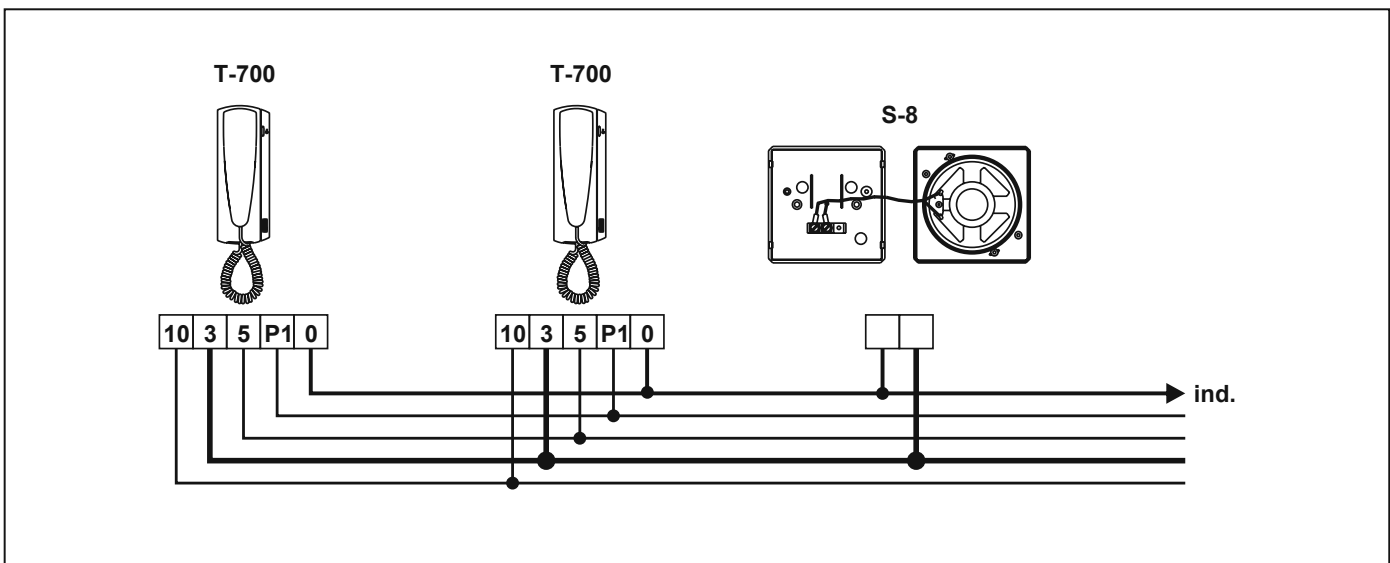
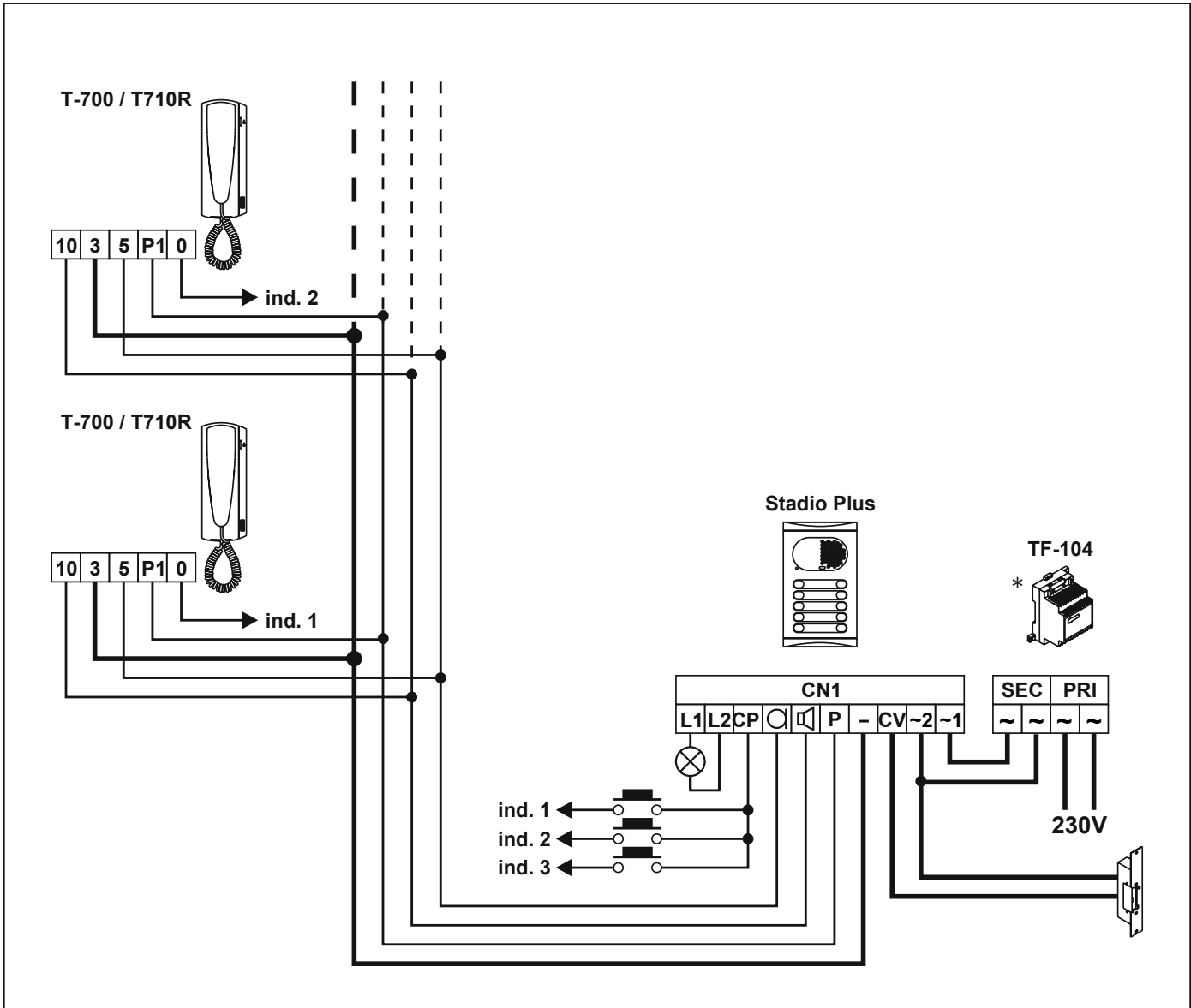
Kábelméret táblázat mindkét bekötési mód esetén.

Sorkapocs bemenetek	Távolság/Keresztmetszet	
	100m	300m
0, I1, I2, ind, 5Ω, 10Ω, P, P1	0,25mm ²	0,50mm ²
-, 3	0,50mm ²	1,50mm ²
~1, ~2, CV	1,50mm ²	2,50mm ²

Zár nyitása külső nyomógombbal

Az elektromos zár nyitható a külső nyomógomb megnyomásával, melyet kössön a modul "P" és "-" sorkapcsai közé. Ez lehetővé teszi a kilépést az épületből anélkül, hogy kulcsot kellene használni.





Az egy lakásba telepíthető lakáskészülékek száma: 3.

Minden párhuzamosan kötött lakáskészülék esetén a hívószálat meg kell duplázni.



1141 Budapest, Fogarasi út 77.

Tel.: *220-7940, 220-7814, 220-7959,
220-8881, 364-3428 Fax: 220-7940

Mobil: 30 531-5454, 30 939-9989

1095 Budapest, Mester utca 34.

Tel.: *218-5542, 215-9771, 215-7550,
216-7017, 216-7018 Fax: 218-5542

Mobil: 30 940-1970, 20 949-2688

www.golmar.hu

E-mail: info@delton.hu Web: www.delton.hu

A dokumentáció a Delton szellemi tulajdona, ezért annak változtatása jogi következményeket vonhat maga után. A fordításból, illetve a nyomdai kivitelezésből származó hibákért felelősséget nem vállalunk. A leírás és a termék változtatásának jogát a forgalmazó és a gyártó fenntartja.