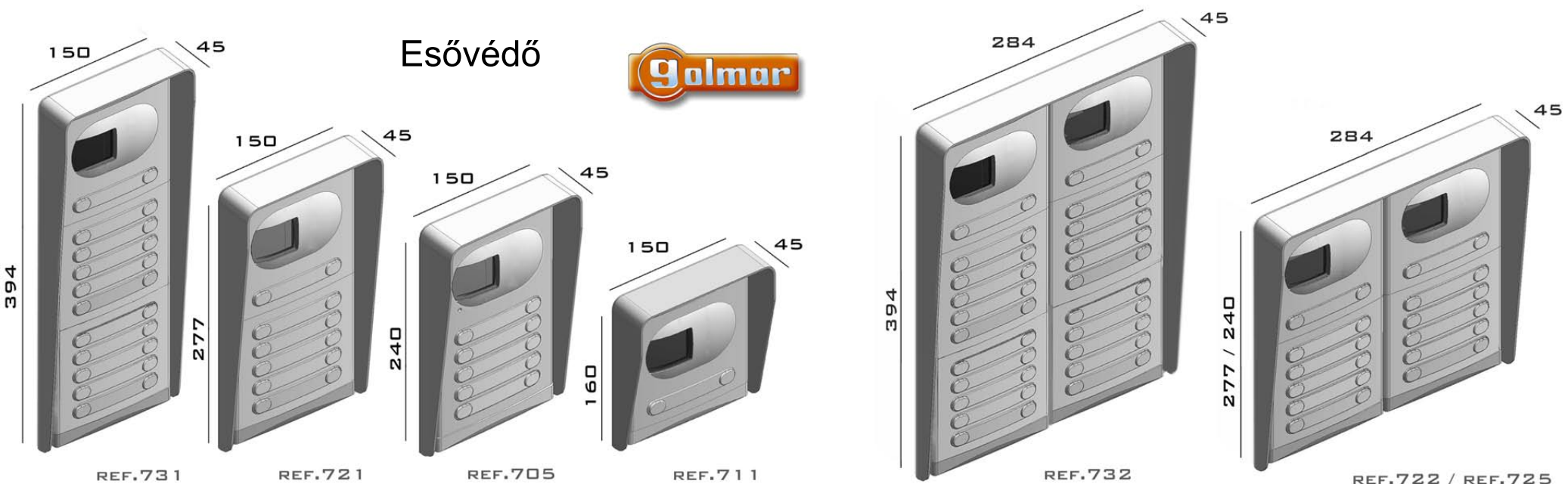
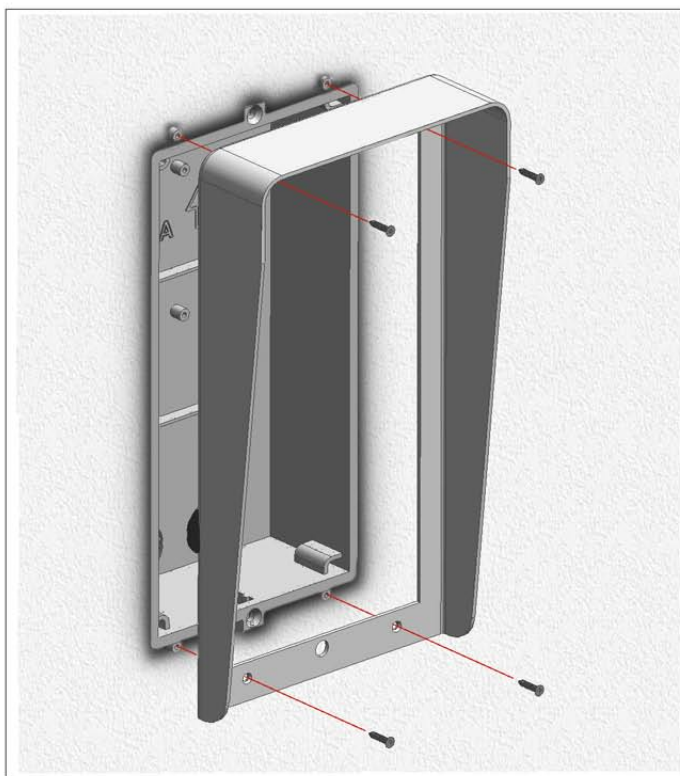


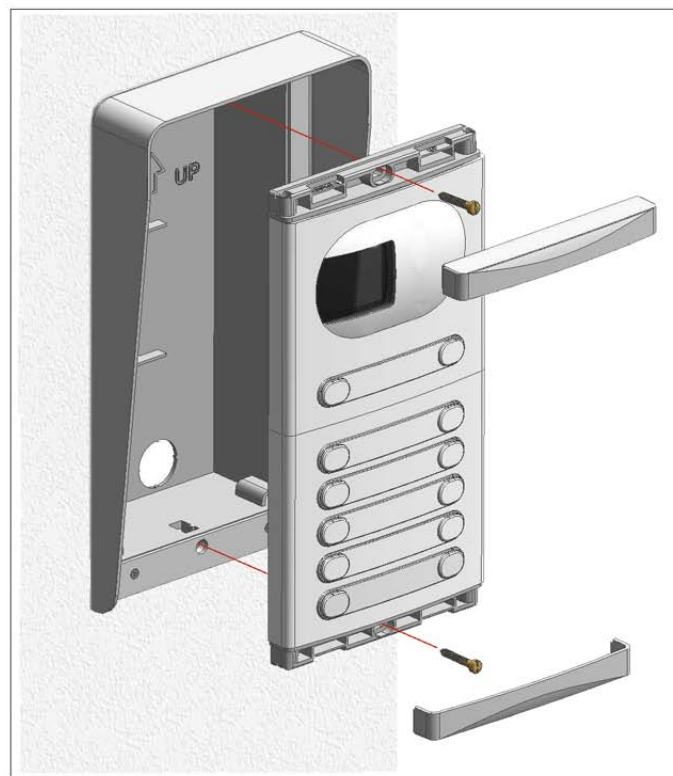
Esővédő



1. Esővédő rögzítése



2. Panel rögzítése



1141 Budapest, Fogarasi út 77. 1095 Budapest, Mester u. 34.
 Tel.: 220-7940, 220-8881, 220-7959. Tel.: 218-5542, 215-9771, 215-7550,
 220-7814, 354-3428 Fax: 220-7940 216-7017, 216-7018 Fax: 218-5542
 Mobil: 30 531-5454, 30 939-9989 Mobil: 30 940-1970, 20 949-2688

E-mail: delton@delton.hu Web: www.delton.hu

www.golmar.hu

A dokumentáció a Delton KFT. szellemi tulajdona, ezért annak változtatása jogi következményeket vonhat maga után.
 A fordításból, illetve a nyomdai kivitelezéséből származó hibákért felelősséget nem vállalunk.
 A leírás és a termék változtatásának jogát a forgalmazó és a gyártó fenntartja.