

# GOLMAR CV MÁGNESZÁRAK

Telefonhálózati  
átalakító



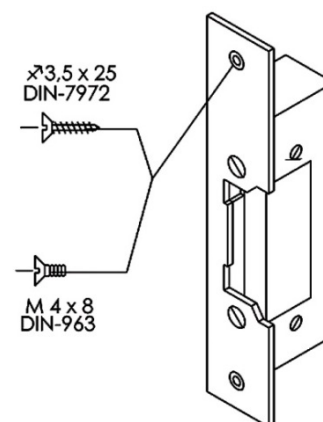
FELHASZNÁLÓI KÉZIKÖNYV

- 1) Termékjellemzők: - 2mm vastag, préselt könnyűfém ötvözetű pajzs  
 - Csökkentett mechanikai méret (67 mm) a „P” modellekben  
 - Állítható zárnyelv, 5 mm-es túréssal  
 - Az „E” jelzésű modellek reteszelvek, mely lehetővé teszi, hogy az ajtó folyamatosan nyitva lehessen.
- 2) Típusválaszték:

| Termék neve     | Működési elv | Pajzs  | Reteszelvek | Tápfeszültség |
|-----------------|--------------|--------|-------------|---------------|
| Golmar CV-14    | normál       | rövid  | nem         | 12VAC         |
| Golmar CV-14/DC | normál       | rövid  | nem         | 12VDC         |
| Golmar CV-14E   | normál       | rövid  | igen        | 12VAC         |
| Golmar CV-14EL  | normál       | hosszú | igen        | 12VAC         |
| Golmar CV-14ELP | normál       | hosszú | igen        | 12VAC         |
| Golmar CV-14EP  | normál       | rövid  | igen        | 12VAC         |
| Golmar CV-14L   | normál       | hosszú | nem         | 12VAC         |
| Golmar CV-14LP  | normál       | hosszú | nem         | 12VAC         |
| Golmar CV-14P   | normál       | rövid  | nem         | 12VAC         |
| Golmar CV-24    | impulzusos   | rövid  | nem         | 12VAC         |
| Golmar CV-24/DC | impulzusos   | rövid  | nem         | 12VDC         |
| Golmar CV-24E   | impulzusos   | rövid  | igen        | 12VAC         |
| Golmar CV-24EL  | impulzusos   | hosszú | igen        | 12VAC         |
| Golmar CV-24ELP | impulzusos   | hosszú | igen        | 12VAC         |
| Golmar CV-24EP  | impulzusos   | rövid  | igen        | 12VAC         |
| Golmar CV-24L   | impulzusos   | hosszú | nem         | 12VAC         |
| Golmar CV-24LP  | impulzusos   | hosszú | nem         | 12VAC         |
| Golmar CV-24P   | impulzusos   | rövid  | nem         | 12VAC         |

- 3) Működési módok: Normál: az ajtó nyitása addig lehetséges, amíg a mágneszár tápfeszültséget kap  
 Impulzusos: az ajtó nyitásához elegendő a mágneszárra rövid ideig tápfeszültséget kapcsolni, mely után az ajtó az első becsukódásig nyitható marad (memóriás mágneszárként is ismert)

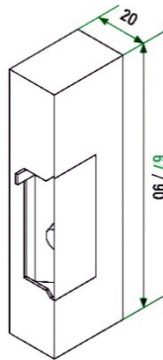
- 4) Felszerelés: Fém ajtóba történő szereléshez, használjon menetes, Ø 4 x 8 mm-es csavart. Fa ajtóba történő szereléshez, használjon Ø 3,5 x 25 mm-es facsavart.



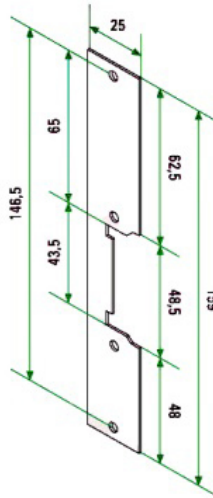
- 5) Műszaki jellemzők: Tápfeszültség: 8-12V AC vagy 8-12V DC (csak Golmar CV-XX/DC)  
 Áramfelvétel: 750mA (AC), 300mA (DC)

6) Mechanikai jellemzők:

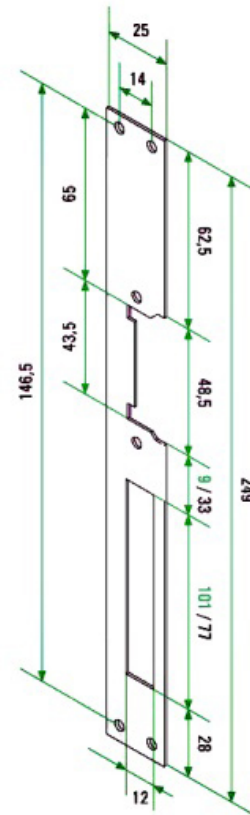
Zárszerkezet



Rövid pajzs



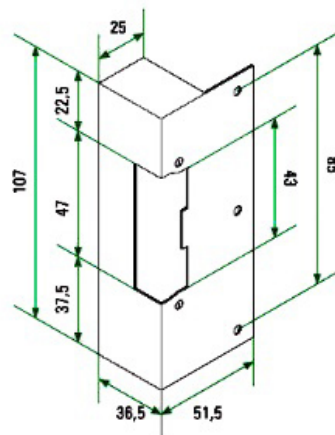
Hosszú pajzs



Megjegyzés: A zöld számmal jelzett értékek, a „P” jelű mágneszárakra vonatkoznak.

7) Kiegészítő:

Golmar SU falon kívüli fém védőburkolat



*Delton*

1141 Budapest, Fogarasi út 77. 1095 Budapest, Mester u. 34.  
Tel.: \*220-7940, 220-8881, 220-7959, Tel.: \*218-5542, 215-9771, 215-7550,  
220-7814, 364-3428 Fax: 220-7940 216-7017, 216-7018 Fax: 218-5542  
Mobil: 30 531-5454, 30 939-9989 Mobil: 30 940-1970, 20 949-2688

E-mail: [delton@delton.hu](mailto:delton@delton.hu) Web: [www.delton.hu](http://www.delton.hu)

[www.golmar.hu](http://www.golmar.hu)