



# PE-295/1 GRF

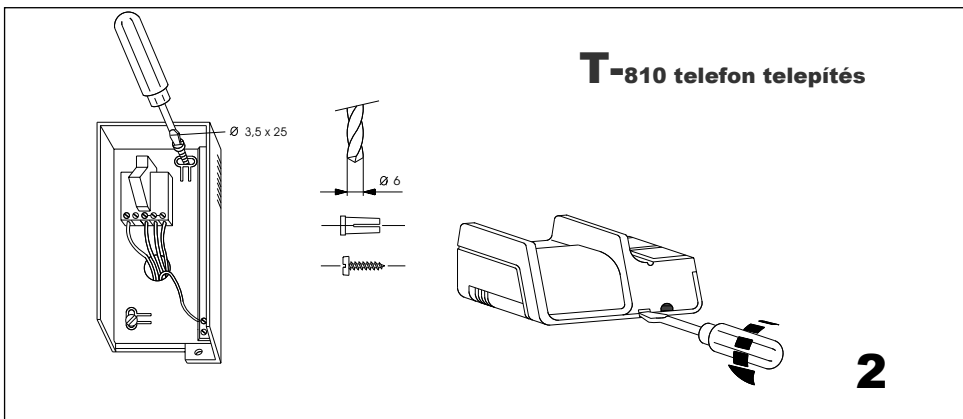
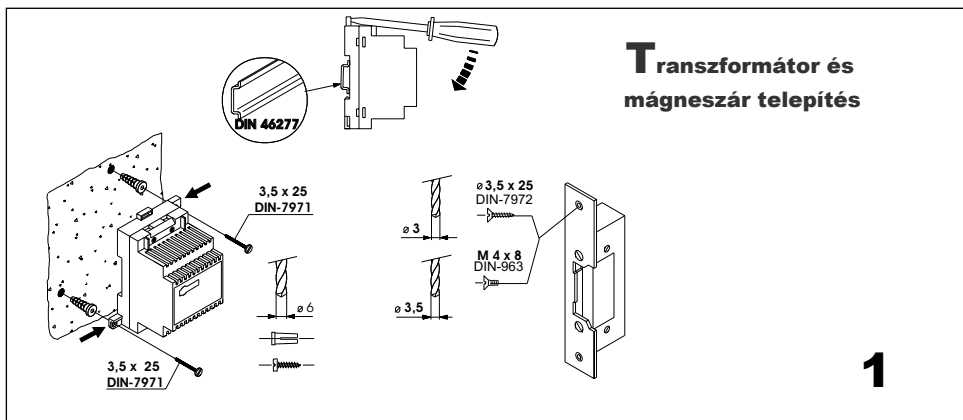
***Egylakásos audio  
kaputelefon,  
vandálbiztos  
kültéregység***

***Felhasználói  
Kézikönyv***

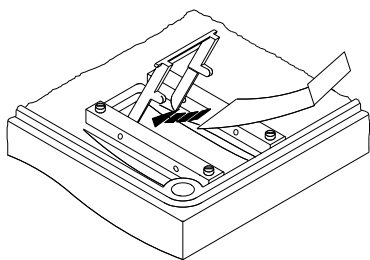
## Biztonsági figyelmeztetések

1. Ne szorítsa meg túl erősen a csavart a transzformátor telepítésekor.
2. A transzformátor csatlakoztatásakor mindig használjon mágneses vagy aljzat csatlakozót.
3. Telepítéskor a rendszereszközök ne legyenek tápfeszültség alatt. Telepítés előtt húzzon ki minden tápcsatlakozót az eszközökből.
4. A rendszer bekötése előtt ellenőrizze az ajtópanel, telefonok és a transzformátor csatlakozásait az alábbi utasítások alapján.

## Rendszer telepítés



## Rendszer telepítés



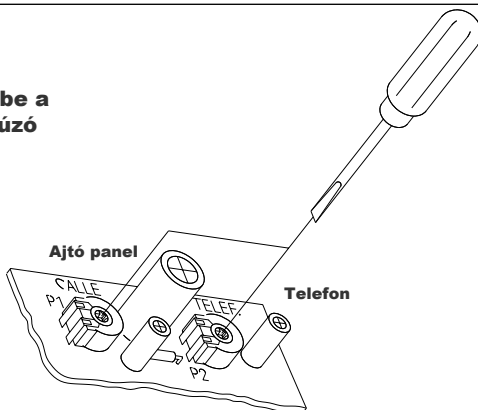
**Kösse be a vezetékeket a sülyesztett dobozba.**

**Helyezze az azonosító matricát a nyomógombra.**

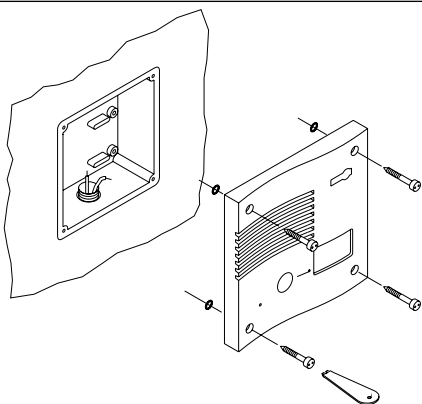
3

Sülyesztett doboz mérete (mm)	H	M	SZ
	132	132	45

**Ha szükséges, állítsa be a hangerőt egy csavarhúzó segítségével.**



4



**Csavarozza rá az ajtópanelt.**

5

## Bekötési ábrák

Párhuzamosan csatlakoztatott telefonok esetén kösse össze a hívó vezetékeket és duplázza meg a vezeték keresztmetszetét.

			100m
~	~		2.50mm <sup>2</sup>
1	3	4	1.00mm <sup>2</sup>
Ind	10	5	0.50mm <sup>2</sup>

